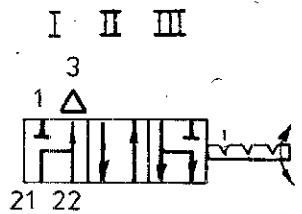
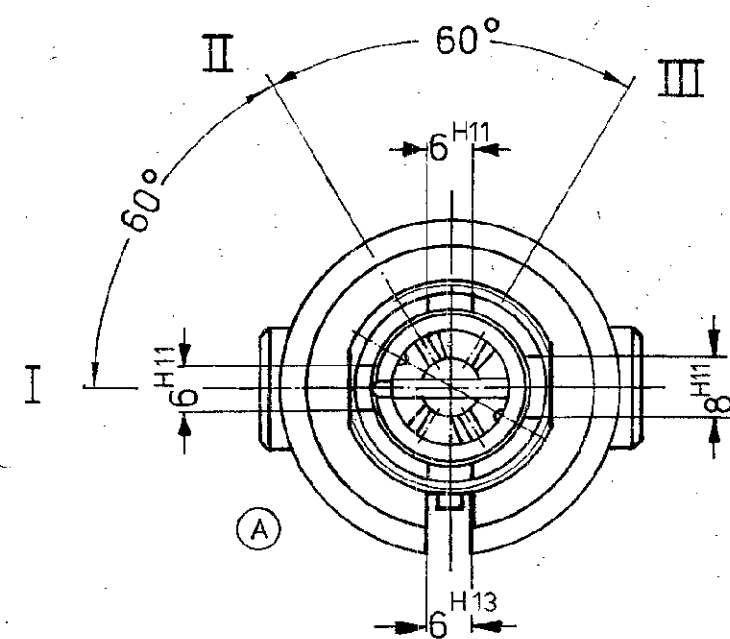
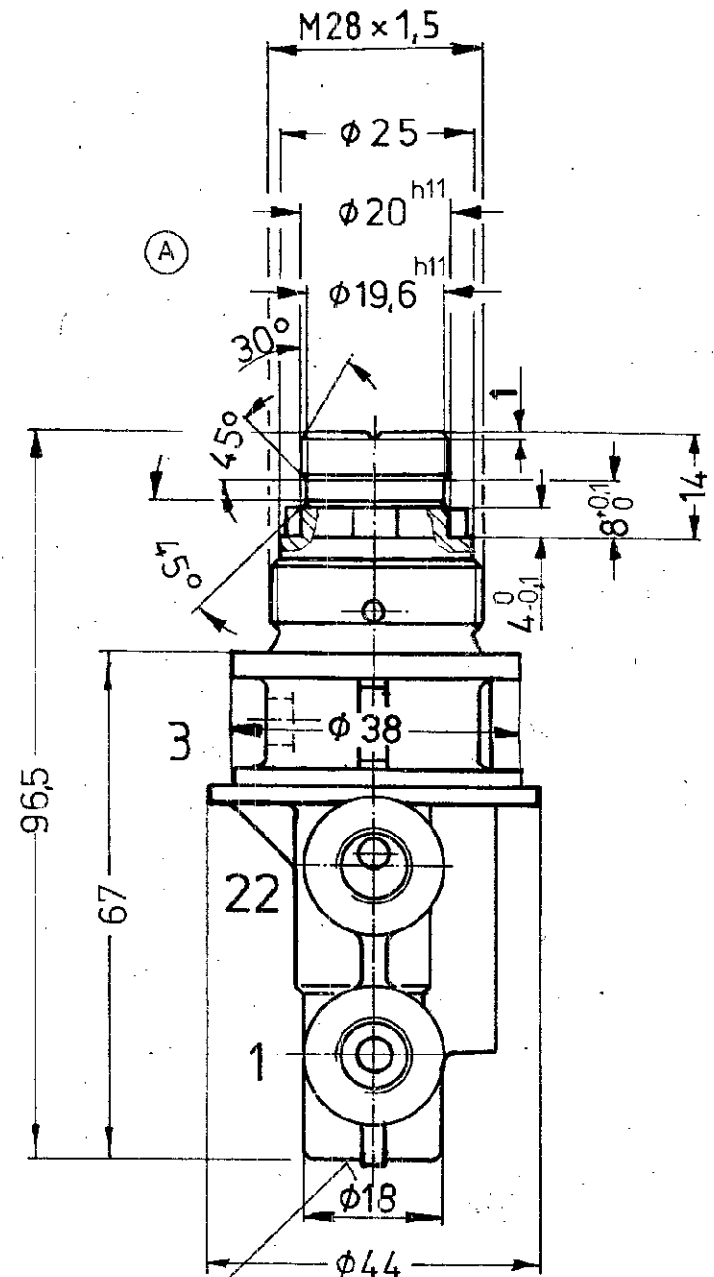
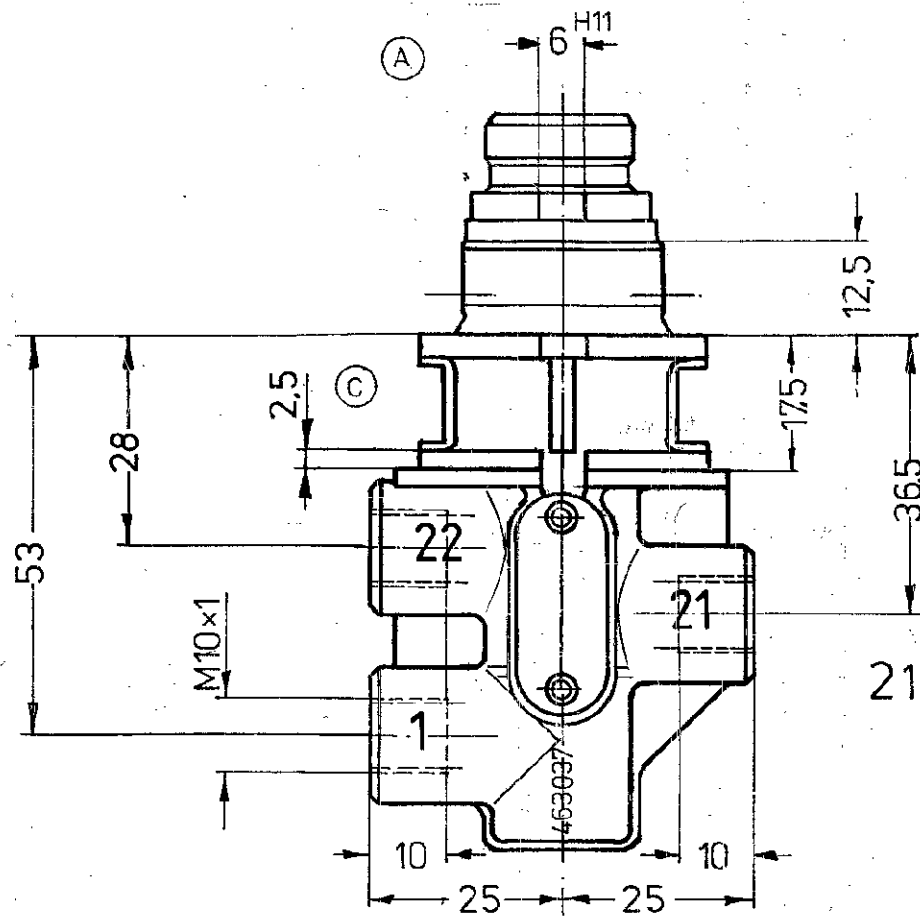


6 H11	+0,075
6 H13	+0,180
8 H11	+0,090
19,6 h11	-0,130
20 h11	-0,130



NOMINAL DIAMETER  
NENNWEITE  
DIAMETRE NOMINAL  
DIAMETRO NOMINALE

WORKING PRESSURE  
BETRIEBSDRUCK  
PRESSION DE SERVICE  
PRESSIONE D'ESERCIZIO

THERMAL RANGE OF APPLICATION  
THERMISCHER ANWENDBEREICH  
GAMME D'APPLICATION THERMIQUE  
CAMPO DI APPLICAZIONE TERMICA

OPERATING TORQUE  
DREHMOMENT ZUR BETAETIGUNG  
COUPLE DE COMMANDE  
COPPIA DI COMANDO

MEDIUM  
MEDIUM  
FLUIDE  
FLUIDO

4mm

pe = MAX 10 bar

-25°...+80°C

AIR  
LUFT  
AIR  
ARIA

- 1 ENERGIEZUFLUSS VOM VORRAT
- 21 ENERGIEABFLUSS IN DIE ARBEITSLEITUNG
- 22 ENERGIEABFLUSS IN DIE ARBEITSLEITUNG
- 3 ANSCHLUSS ATMOSPHAERE (ENTLUEFTUNG)

MIT ROTEM FARB-  
PUNKT GEKENNZEICHNET  
WN 3 - 05.03

DATE		SIGNATURE		<b>WABCO WESTINGHOUSE</b>	
74-05-15	DRAWN	<i>Reinhold</i>		4/3 DIRECTIONAL CONTROL VALVE	
74-05-15	CHECKED	<i>Heinrich</i>		DISTRIBUTEUR 4/3	
73-04-18	STANDARDIZATION	<i>Heinrich</i>		VALVOLA 4/3	
73-07-20	DATE	MASS		IDENTIFICATION OF	
74-05-06	DATE	SCALE		4/3 WEGEVENTIL	
80-06-25	DATE	1:1		463 037 000 0	
884 001441 0	SIZE	140		CODE FOR FUNCTION	
884 001441 0		A 3		CODE FOR SHAPE	
884 001441 0		140		CODE FOR DIMENSION	
884 001441 0		140		605	

100 mm

COPYRIGHT BY WESTINGHOUSE BRISTOL UNIV APPARAT HAU LMBH HATUNOBER